

PUNTO

Паспорт изделия

Корпус замка с пластиковым механизмом Punto PL85-50

ОБЩАЯ ИНФОРМАЦИЯ

Корпус замка предназначен для установки на межкомнатные двери квартир и санитарных комнат толщиной от 35 мм. Универсальное исполнение: подходит для левых и правых дверей благодаря легкой смене направления засова-защелки.

ТЕХНИЧЕСКИЕ ХАРАКТЕРИСТИКИ

Межосевое расстояние: 85 мм

Размер бэксета: 50 мм

Размер сечения квадрата под ручку: 8 мм

КОМПЛЕКТАЦИЯ

Корпус замка.....	1 шт.
Ответная планка.....	1 шт.
Комплект крепежа.....	1 шт.
Паспорт изделия.....	1 шт.

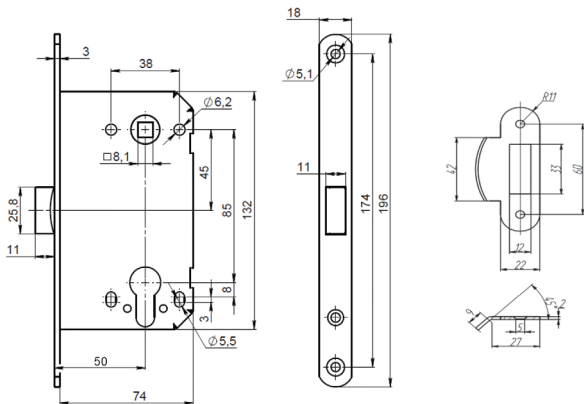


Рис. 1

ПОДГОТОВКА К МОНТАЖУ И МОНТАЖ КОРПУСА ЗАМКА

1. Произвести разметку и оформление необходимых отверстий на двери под корпус замка (рис. 1).
2. Произвести при необходимости смену направления засова-защелки (рис. 2). **ВАЖНО!** Скос засова-защелки должен быть направлен в сторону закрывания двери.
3. Установить корпус замка в дверь.
4. Произвести разметку и оформление необходимых отверстий в дверной раме под ответную планку. **ВАЖНО!** Зазор между ответной планкой, установленной в дверной раме, и лицевой планкой защелки в двери должен быть не менее 3 мм. **ВНИМАНИЕ!** При установке не допускаются удары по корпусу и поджатие крышки защелки.

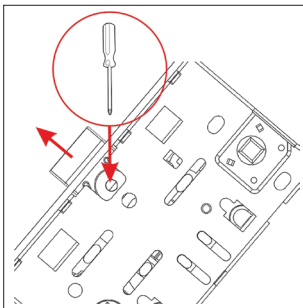


Рис. 2

УСЛОВИЯ ХРАНЕНИЯ И ТРАНСПОРТИРОВКИ

Хранить в сухом помещении, транспортировку осуществлять в упаковке производителя.

Изготовлено в России. Производитель: ООО «Велес-с»

Адрес: МО, Серпуховский р-н, д. Ивановское, Северное шоссе, производственная база ПМК-63

ГАРАНТИЙНОЕ ОБЯЗАТЕЛЬСТВО

Punto Lock Industry подтверждает высокое качество изделия и гарантирует срок службы в течение 1 года со дня продажи. При обнаружении дефектов производственного характера в пределах гарантийного срока изделие подлежит замене по месту приобретения при полной комплектности и наличии документа, подтверждающего покупку.

СВИДЕТЕЛЬСТВО О ПРОДАЖЕ

Продано _____

Без штампа магазина не действительно

PUNTO
DOOR FURNITURE